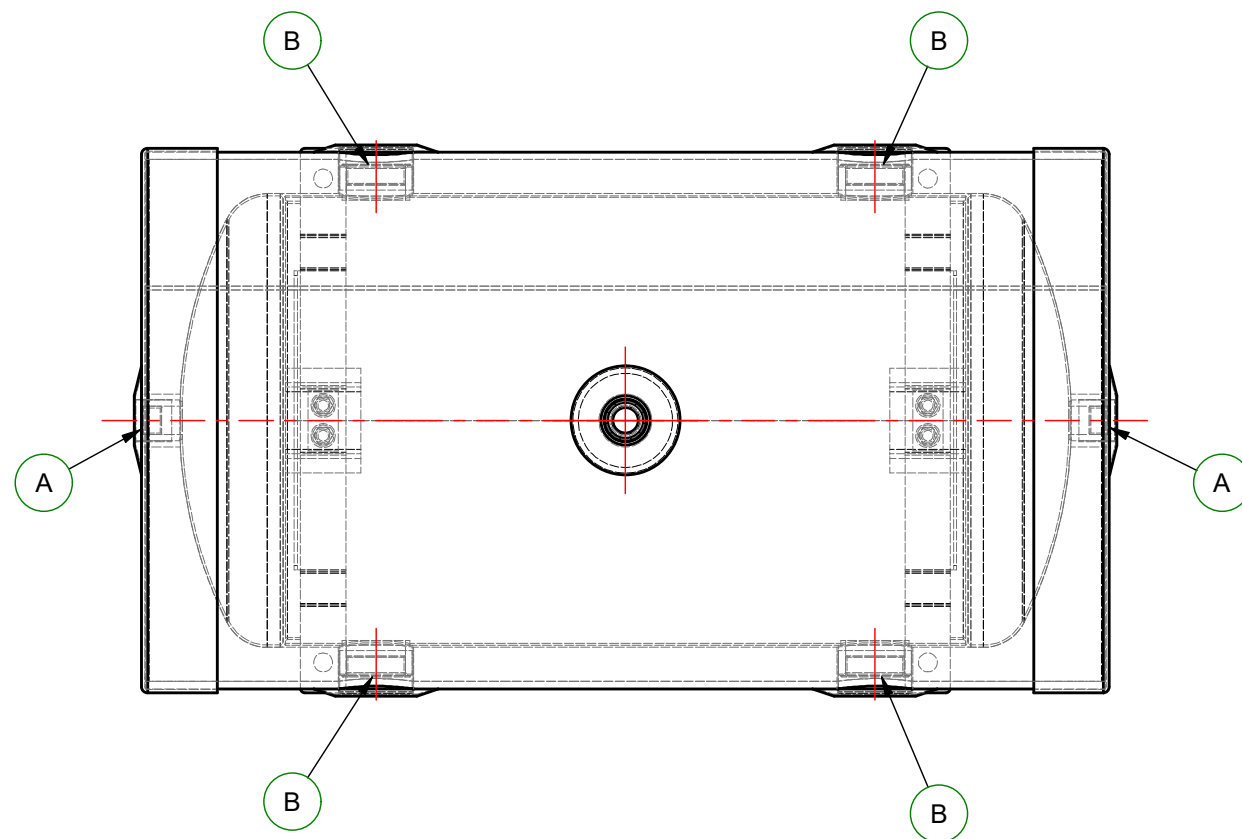
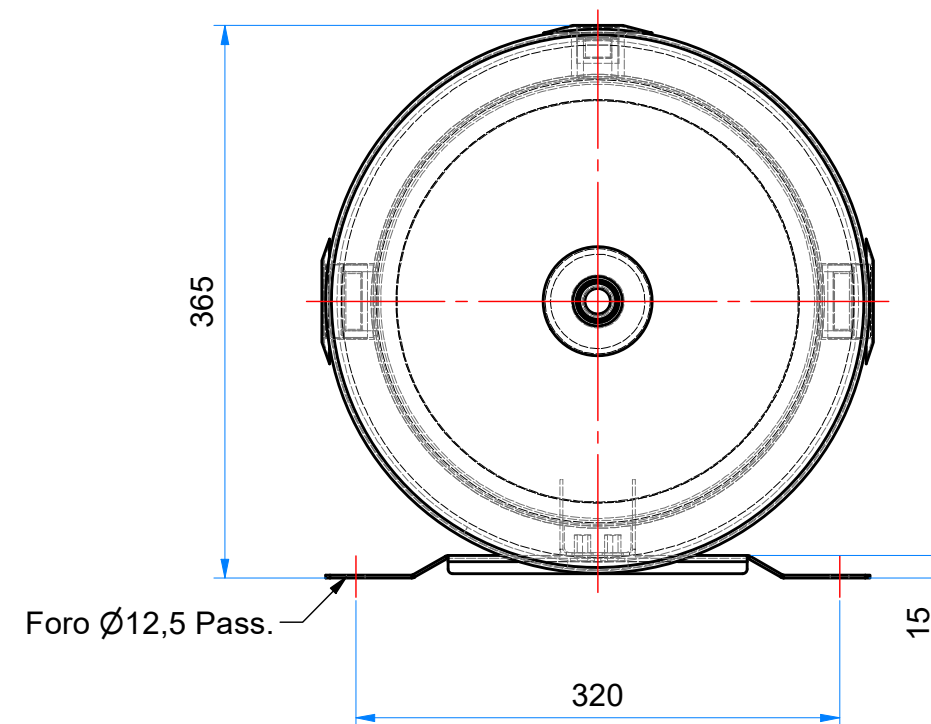
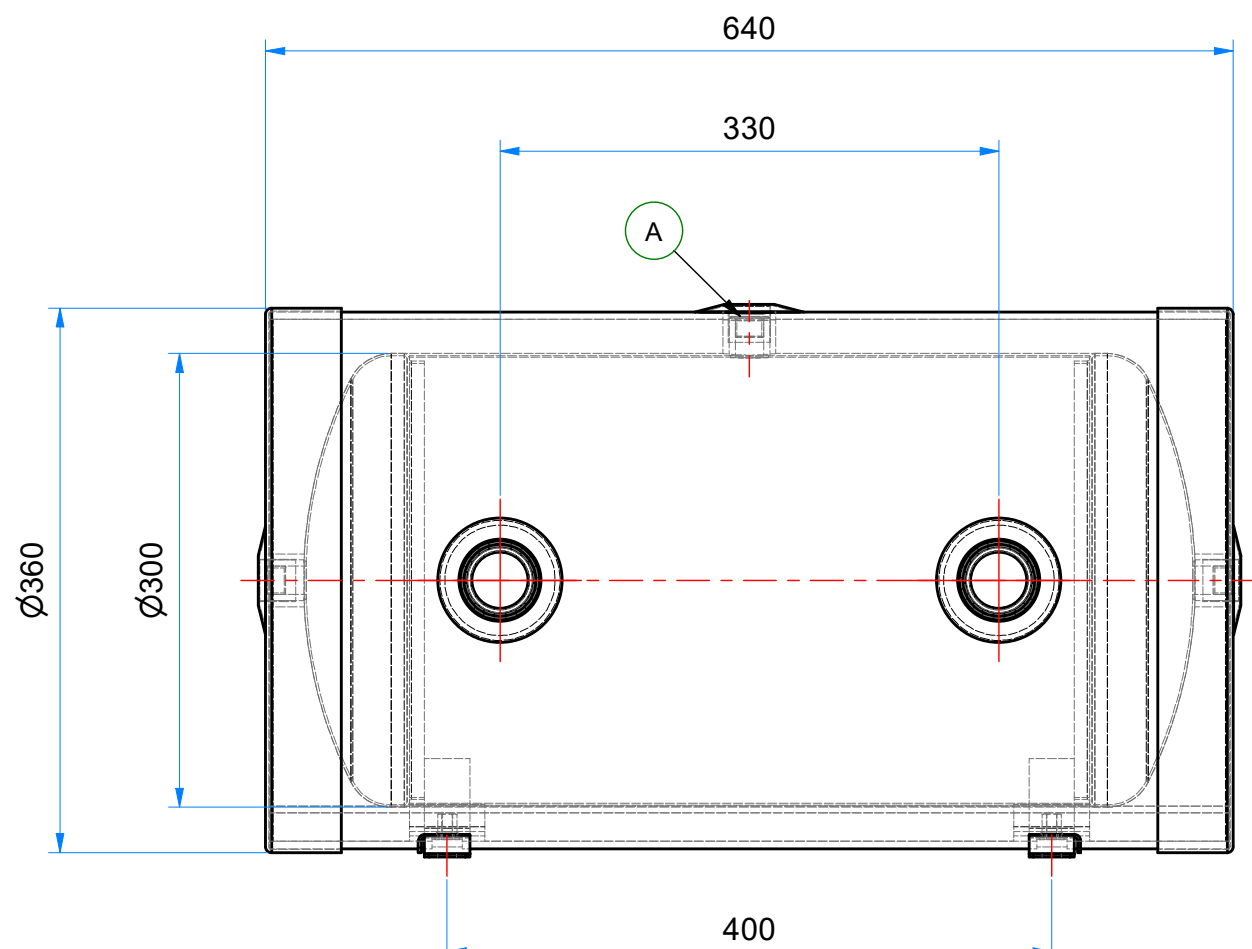


DATI DIMENSIONALI - DIMENSIONAL DATA

Elenco parti - Parts list

Nr. No.	Descrizione - Description	Q.tà Qty
A	Manicotto 1/2" - Female coupling	3
B	Manicotto 1" 1/4 - Female coupling	4



Disegnato da NB	Controllato da LM	Approvato da MC	Note	Scala 1 : 5	
Descrizione SS-TNK 40			Tolleranza generale ±10	Data 30/11/2020	
			Materiale	Peso 8,6 Kg	Revisione 0
			Codice P0430FJ	Tipo Articolo Accumulo risc.	Foglio 1 / 1

Questo disegno è di esclusiva proprietà della CohMe (Italy) s.r.l. A termini delle vigenti leggi esso non potrà essere riprodotto, copiato o utilizzato senza autorizzazione scritta della CohMe (Italy) s.r.l. (Via Alessandro Volta 42, Villafranca Padovana)



ENERG
енергия · ενεργεια



SS-ACF 40



27 W

40 L

INFORMAZIONI UTILI PER LO SMONTAGGIO, IL RICICLAGGIO E/O LO SMALTIMENTO A FINE VITA
INFORMATION RELEVANT FOR DISASSEMBLY, RECYCLING AND/OR DISPOSAL AT END-OF-LIFE

